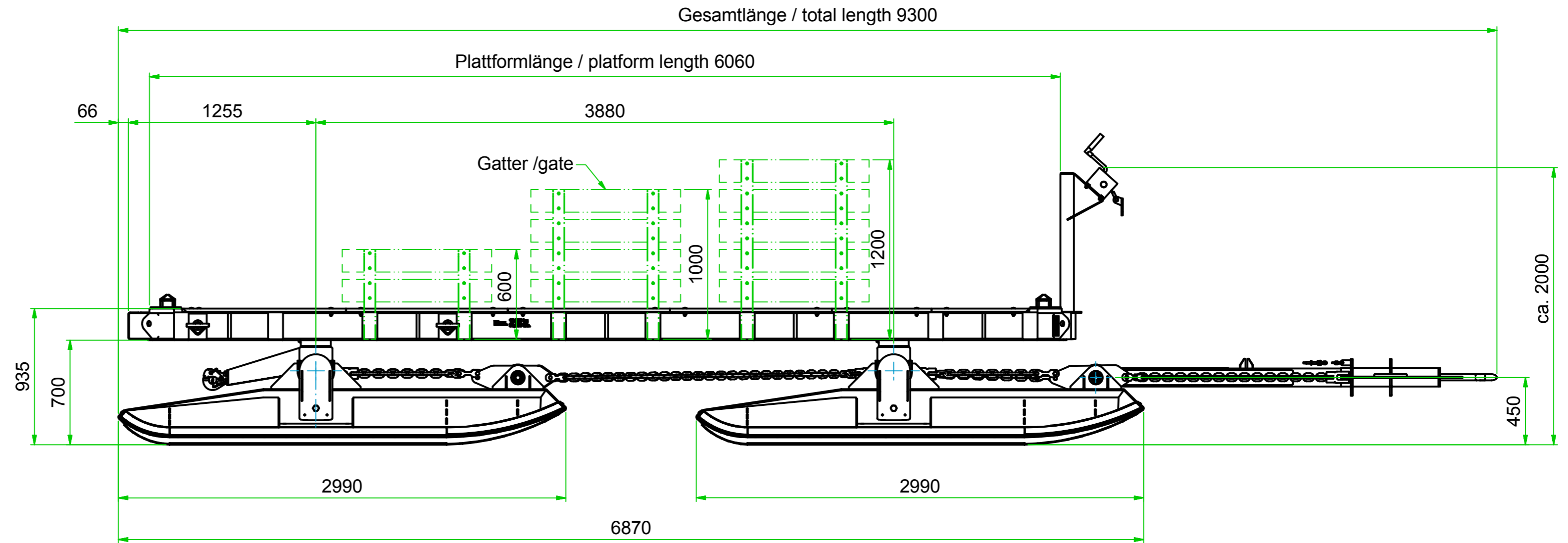
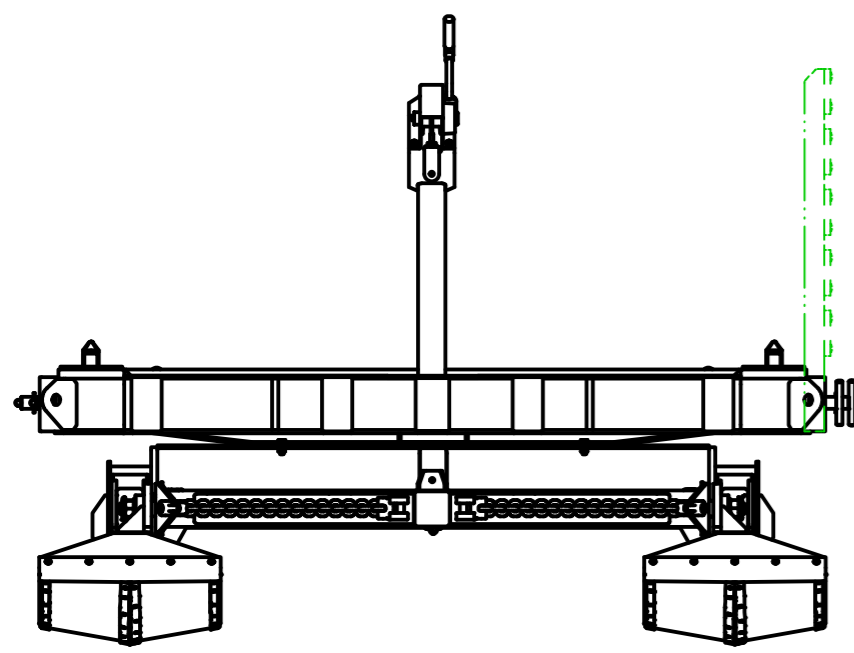


© Copyright Lehmann-UMT GmbH  
 Diese Zeichnung ist Eigentum der Firma Lehmann-UMT GmbH. Sie ist für diese urheberrechtlich geschützt und stellt ein Betriebsgeheimnis dar.  
 Sie darf ohne deren Zustimmung weder vervielfältigt noch an Dritte weitergegeben oder anderweitig verwendet werden.



**Gatter- Varianten:**

Höhe 600 mm  
 Höhe 1000 mm  
 Höhe 1200 mm

**Zugösen- Varianten:**

Durchmesser Ø76,2 = Ø3"  
 Durchmesser Ø63,5 = Ø2,5"

**Eigengewicht:** 3,4 t

**Max. Zuladung:** 15 t

**gate- version:**

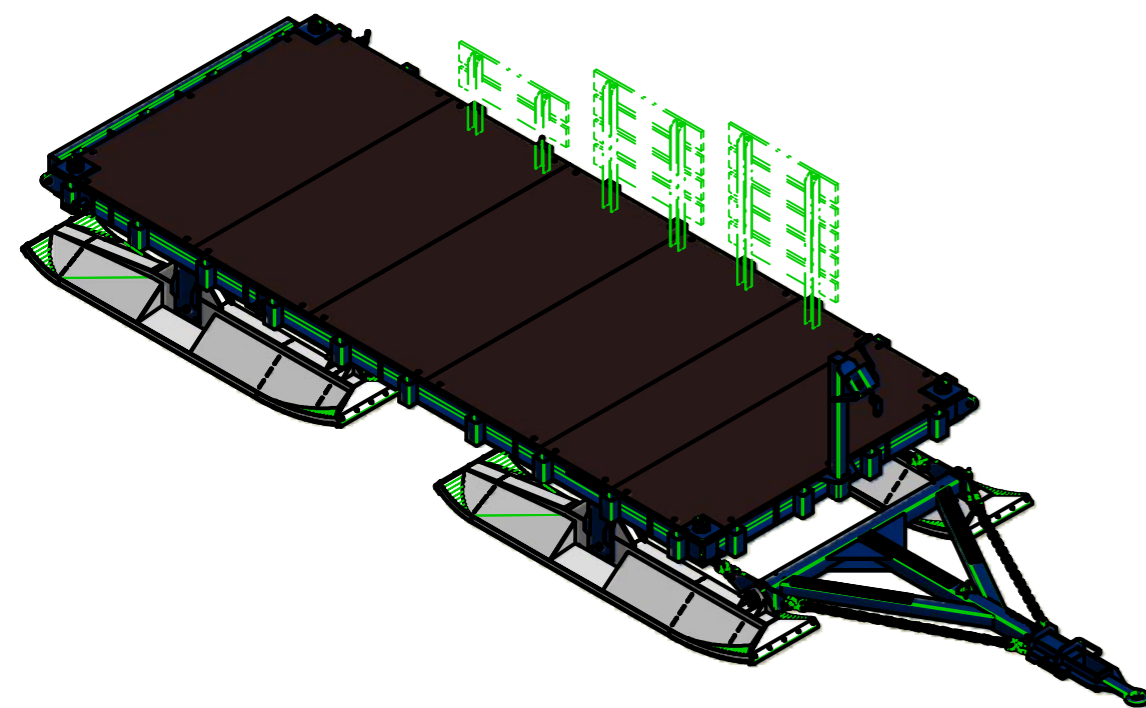
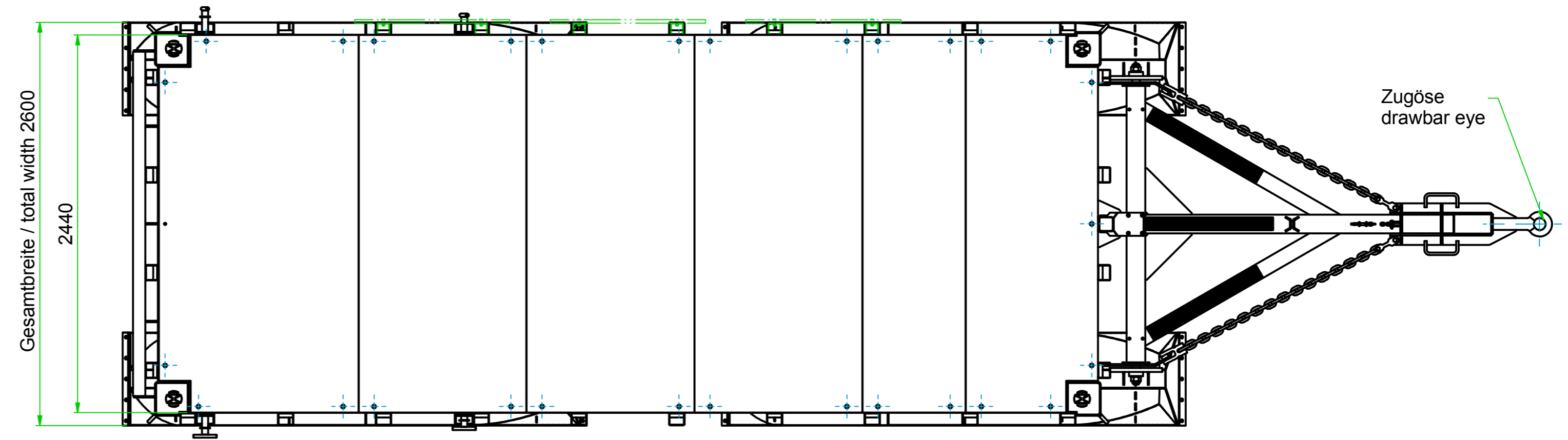
height 600 mm  
 height 1000 mm  
 height 1200 mm

**drawbar eye- version:**

diameter Ø76,2 = Ø3"  
 diameter Ø63,5 = Ø2,5"

**empty weight:** 3,4 t

**maximum payload:** 15 t



|             |   |                               |   |                            |
|-------------|---|-------------------------------|---|----------------------------|
| Auftr.-nr.: | zul. Abweichung nach ISO 2768-mK                | Oberflächen nach DIN ISO 1302 | Maßstab   | Gewicht                    |
|             |   |                               | (Werkstoff) (Halbzeug)                                |                            |
|             | Datum   | Name                          | <b>Frachtschlitten 15t</b><br><b>Cargo sledge 15t</b> |                            |
|             | Konstruiert                                     | Röhn                          |   |                            |
|             | Gezeichnet                                      | Röhn                          |   |                            |
|             | Kontrolliert                                    |                               |   |                            |
|             | Norm  |                               |   | (Zeichnungsnummer)         |
|             | <b>LEHMANN UMT</b>                              |                               |   | <b>0637-00.00.00.00-02</b> |
|             | LEHMANN-UMT GmbH, Industriestraße 3, 39543 Pöhl |                               |   | 1                          |
|             | Datei: 0637-00.00.00.00_Frachtschlitten 15t.iam |                               |   | von 1                      |
|             |   |                               |   | A2                         |